



## Контейнер круглый КН-10

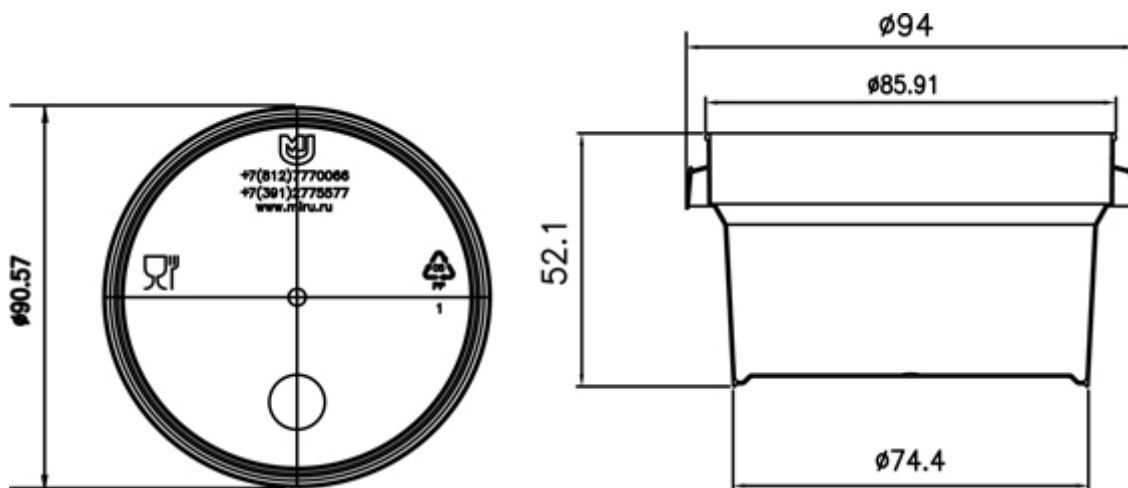


Код изделия	КН-10
Емкость	200 мл
Емкость под крышку, мл	196.5 мл.
Кол-во на паллете Корпус / крышка	9 600/48 000
Размеры x высота паллеты	585x385x440/1200x800x2100

### Графическое оформление

Крышка	IML (+дно)
Корпус	Офсет
Поле печати, мм	242x30

Соответствует: ТУ 2297-029-51560189-2008



Москва +7 (495) 945-63-77 [moscow@miru.ru](mailto:moscow@miru.ru)

Санкт-Петербург +7 (812) 777-00-66 [info@miru.ru](mailto:info@miru.ru)

Красноярск +7 (391) 277-55-77 [info@sib.miru.ru](mailto:info@sib.miru.ru)